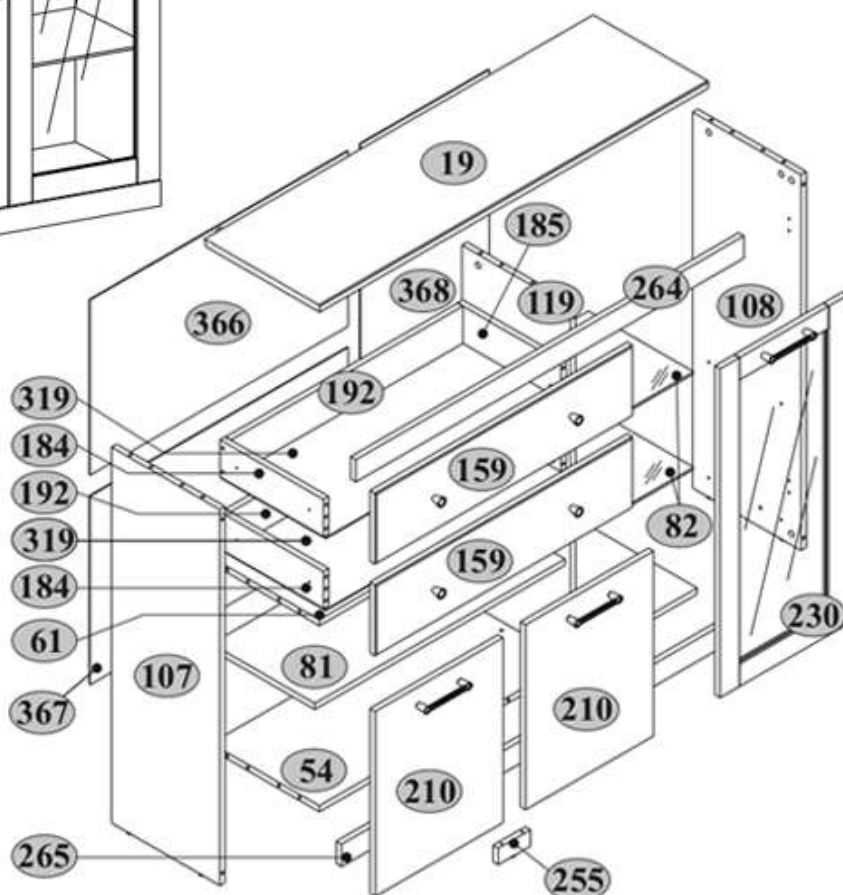
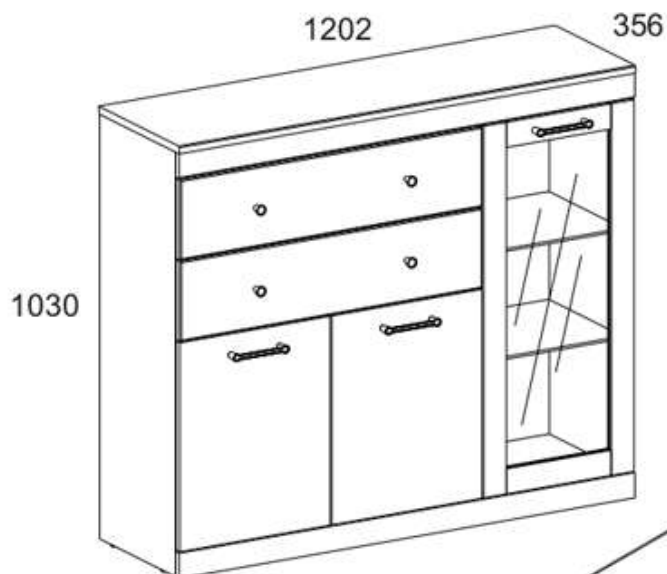


JAREK 2D1W2S



ČÍSLO	DĹŽKA	ŠÍRKA	HĹBKA	MNOŽSTVO KUSOV	BALENIE	ČÍSLO	DĹŽKA	ŠÍRKA	HĹBKA	MNOŽSTVO KUSOV	BALENIE
19	1202	356	18	1	2/4	192	718	100	16	2	2/4
54	1168	335	16	1	1/4	210	396	496	16	2	3/4
61	776	335	16	1	1/4	230	882	396	16	1	3/4
81	774	325	16	1	1/4	255	100	44	16	1	2/4
82	374	325	6	2	1/4	264	1200	60	16	1	2/4
107	1008	335	16	1	1/4	265	1200	60	16	1	2/4
108	1008	335	16	1	1/4	319	748	325	2,5	2	3/4
119	948	335	16	1	2/4	366	798	470	2,5	1	4/4
159	796	190	18	2	3/4	367	506	798	2,5	1	4/4
184	320	100	16	2	2/4	368	976	398	2,5	1	4/4
185	320	100	16	2	2/4						

Návod na použitie

Pri kúpe rozbaleného výrobku odporúčame skontrolovať jeho kvalitu a kompletnosť v obchode. Montáž výrobku by sa mala vykonať spôsobom opísaným v tomto návode. Kým je výrobok v prevádzke, uvoľnené skrutkové spoje by sa mali pravidelne doťahovať.

Ak je potrebné premiestniť predmety v byte, pred presunom by ste mali výrobok úplne uvoľniť od nákladu (matraca). Aby ste predišli poškodeniu existujúcich podpier, výrobok by sa mal pred premiestnením zdvihnúť. Nábytok by nemal byť vystavený kontaktu s vodou. Oprašovanie výrobku by sa malo vykonávať mierne navlhčenou mäkkou handričkou. Aby ste zabránili deformácii častí a zmene farby výrobkov, neinštalujte nábytok na priamom slnečnom svetle.

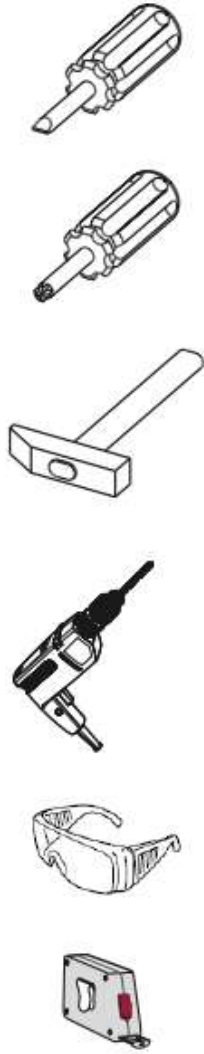
Kým je výrobok v prevádzke, je **ZAKÁZANÉ**:







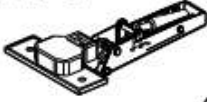
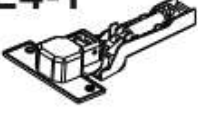
















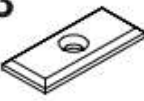

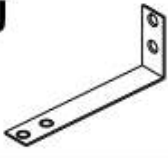

- Inštalovať nábytok v blízkosti vykurovacích zariadení, v blízkosti surových stien a v miestnostiach s relatívnou vlhkosťou vyššou ako 70 %
- Zahrievať prvky nábytku na teplotu vyššiu ako 40 °C
- Stúpať na vodorovné štíty a okná počas montáže a používania súpravy výrobkov
- Používať chemické čistiace prostriedky na čistenie nábytku

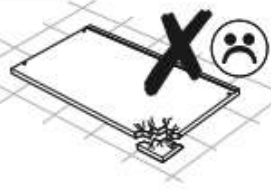
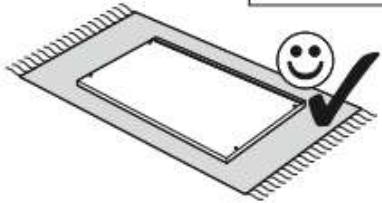
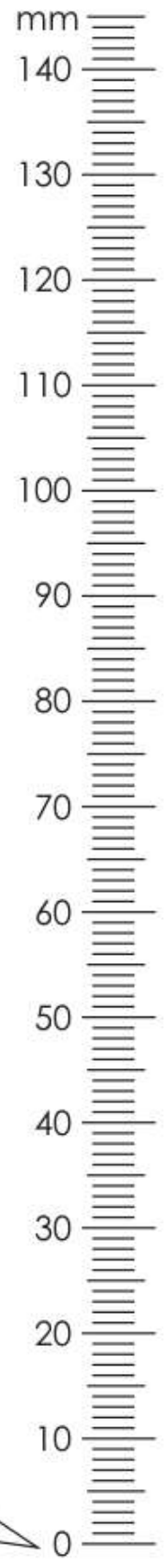
Záruka výrobcu

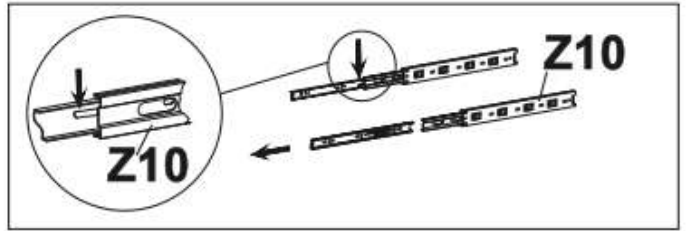
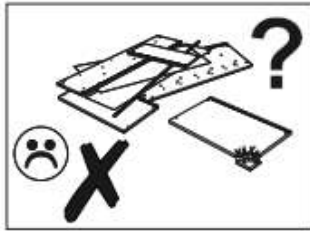
1. Záručná doba používania výrobku – 18 mesiacov od dátumu predaja. Počas záručnej doby výrobca garantuje opravu alebo výmenu výrobkov za predpokladu, že používateľ neporušil prevádzkové predpisy.
2. Reklamácie by mal spotrebiteľ uplatniť priamo v obchodnej organizácii, v ktorej bol nábytok zakúpený, pričom musí predložiť „Návod na použitie“ a kópiu dokladu o kúpe.
3. Výrobok, ktorý je súčasťou súpravy, spĺňa požiadavky štátnych noriem 16371-2014, TR TS 025/2012.
4. Životnosť nábytku – 5 rokov.
5. Výrobca si vyhradzuje právo na zmeny v dizajne výrobku bez toho, aby boli ohrozené jeho konštrukčné a aplikačné požiadavky.
6. Na montáž výrobkov sa odporúča prilákať kvalifikovaný personál.

Dôležité! Návod si uschovajte pre prípad opätovnej montáže nábytku alebo reklamácie. Pri reklamácií použite zápis z návodu.

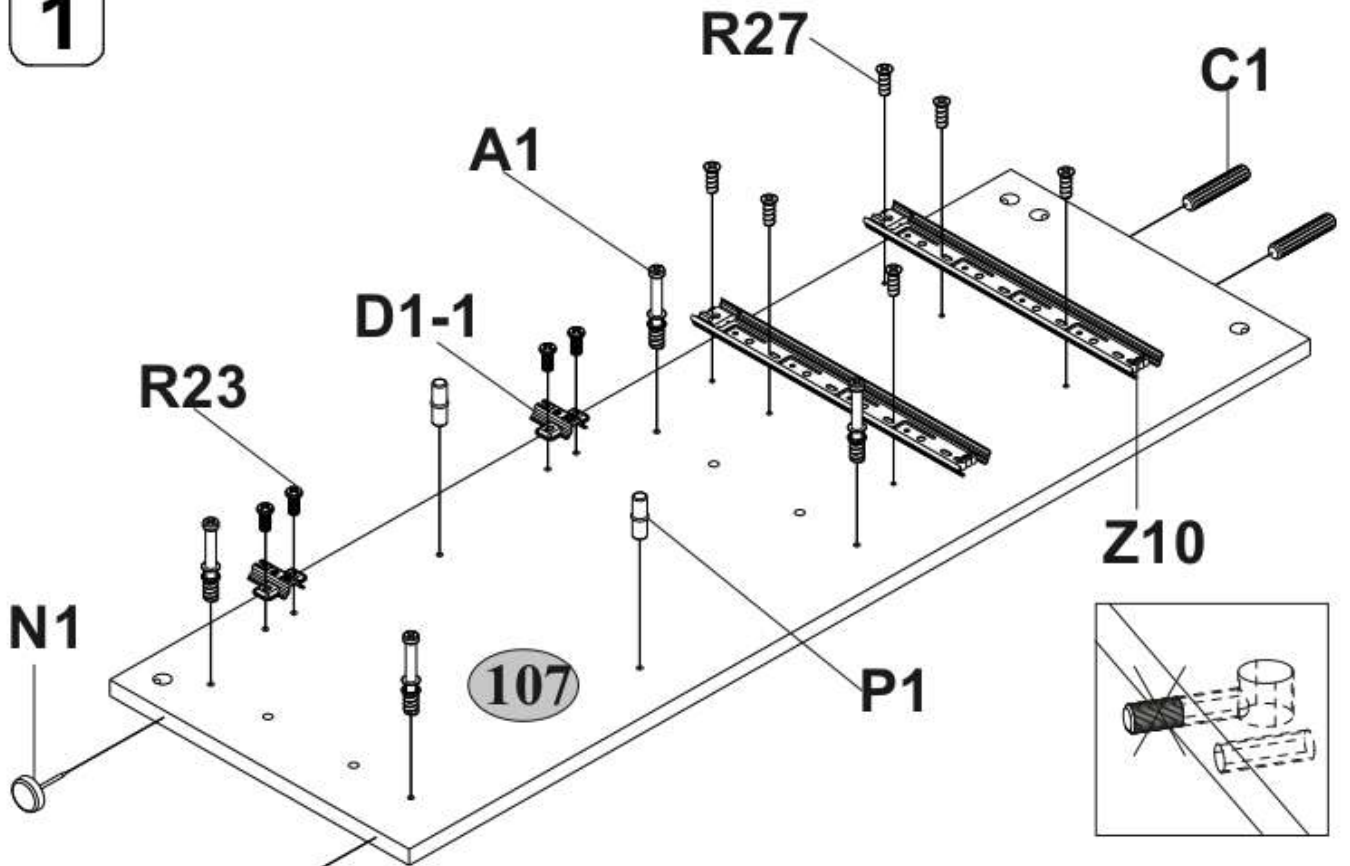


A1  30	A2  30	B5  10x50 1
C1  8x35 26	D1-1  4	D1-3  2
E1-1  4	E4-1  2	G  1,5x26 40
H27  3	H30  4	I  1
L1  320 2	M4  M4x22 10	N1  5
P1  4	P4  8	Q  4
R3  3x20 28	R7  4x16 12	R23  6,3x13 12
R24  7x50 10	R27  5,0x13 20	R102  3,5x16 6
S3  8	S5  15	U  1
Z10  300 2		

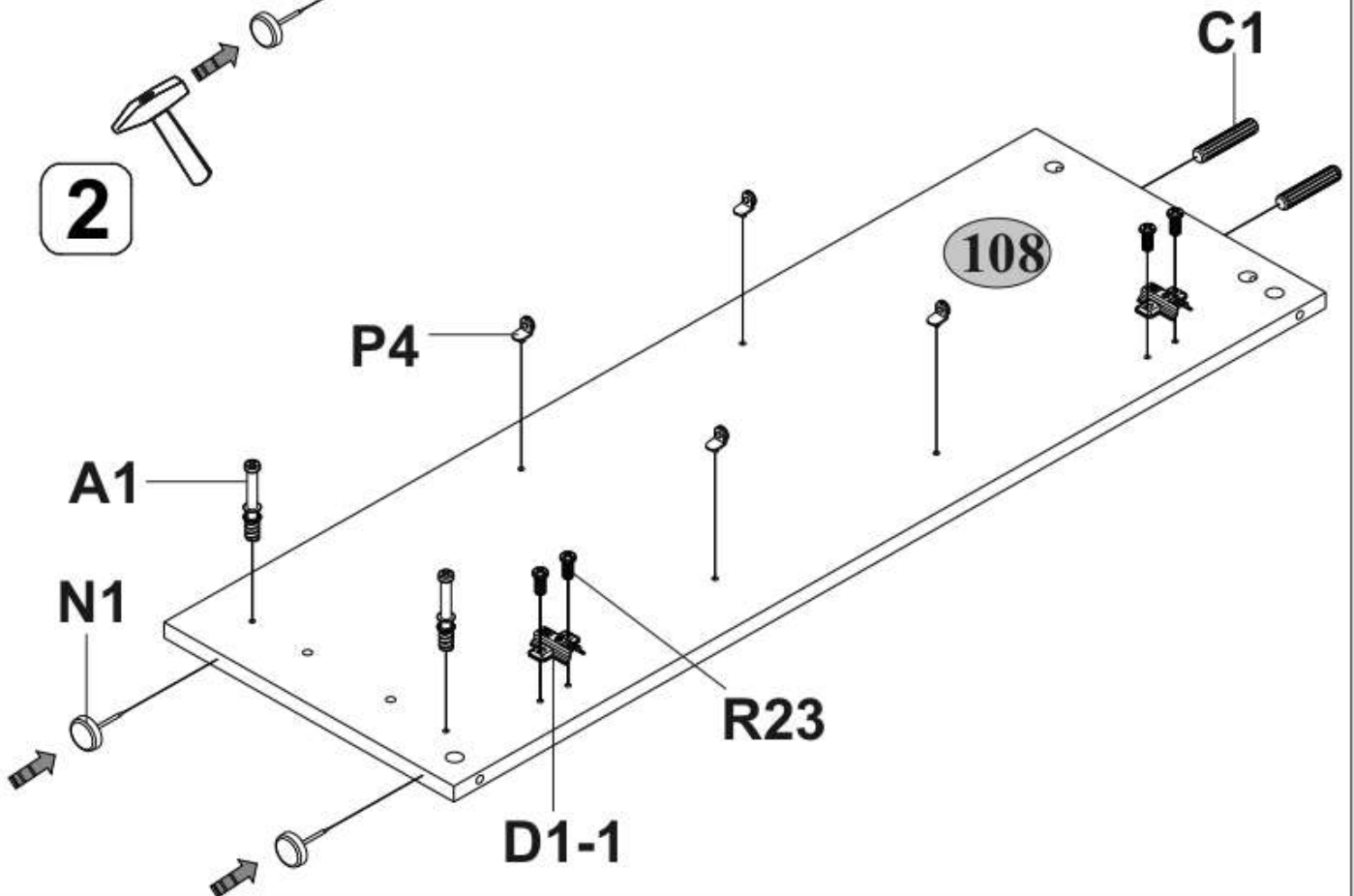




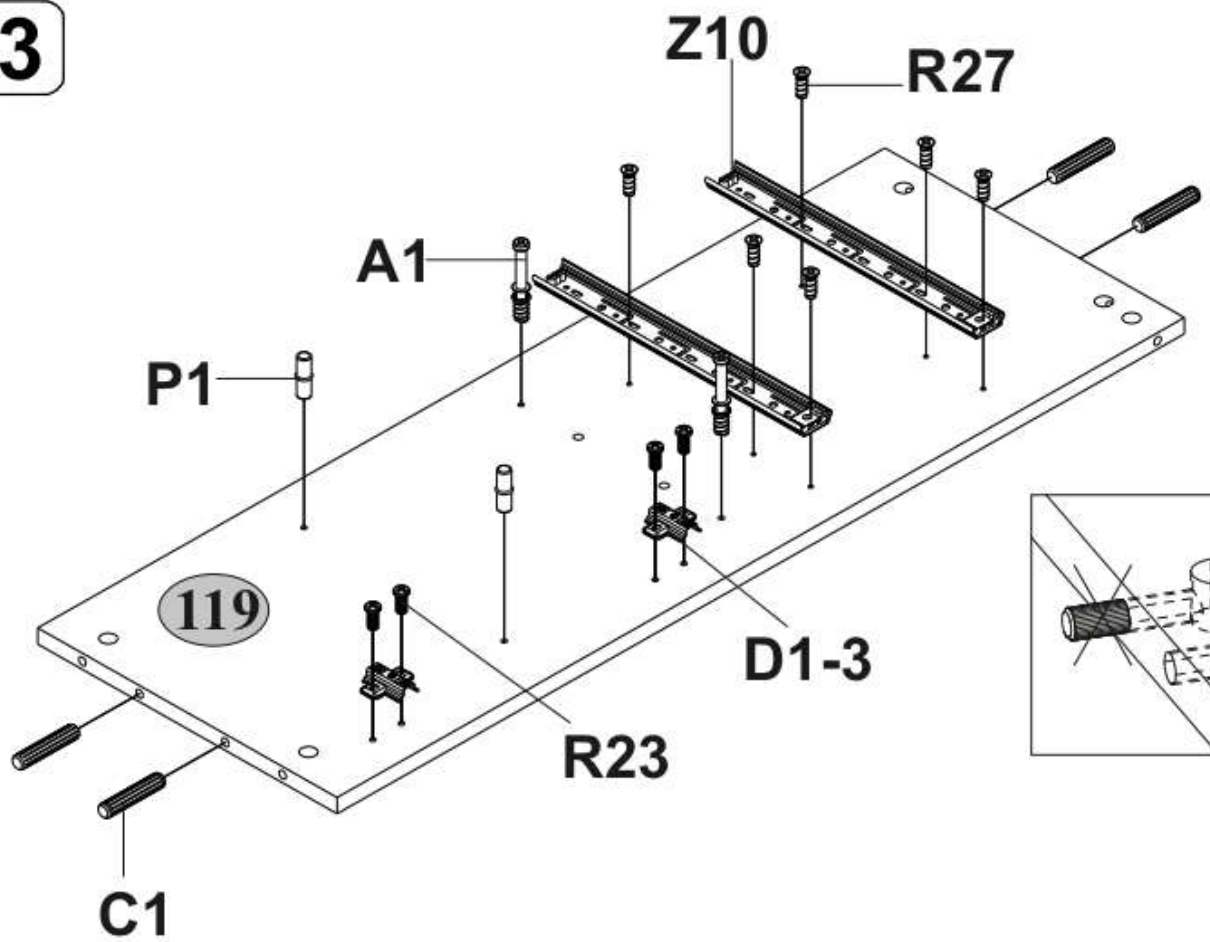
1



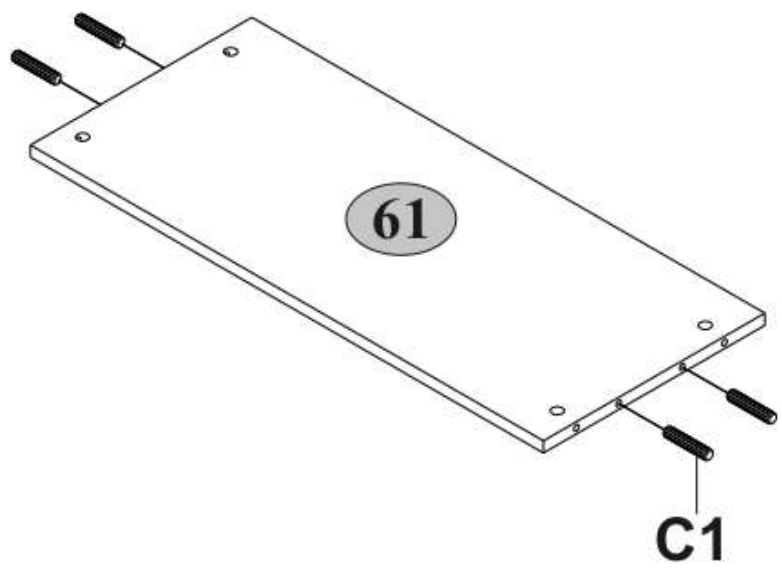
2



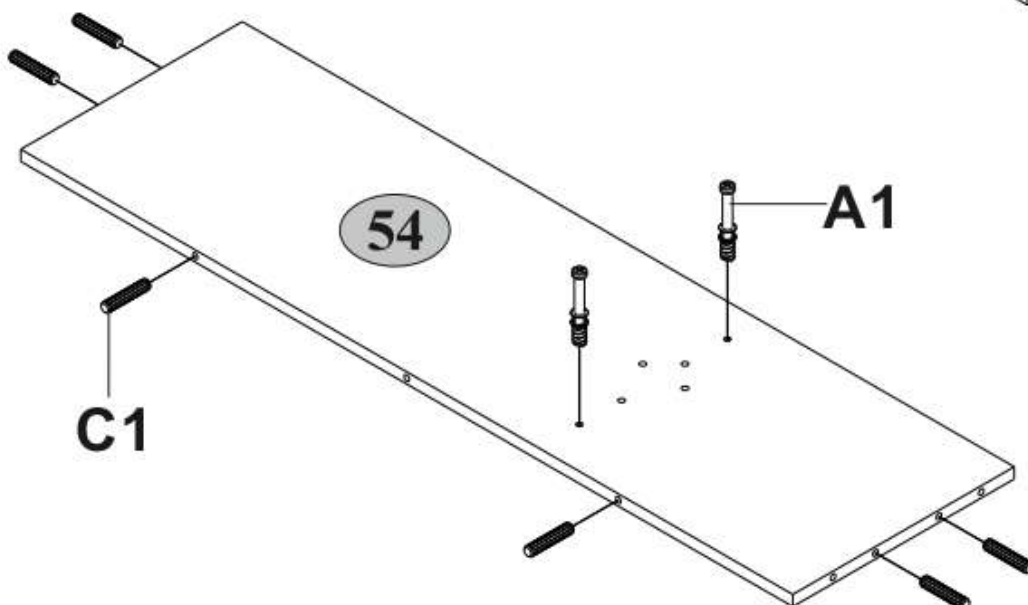
3



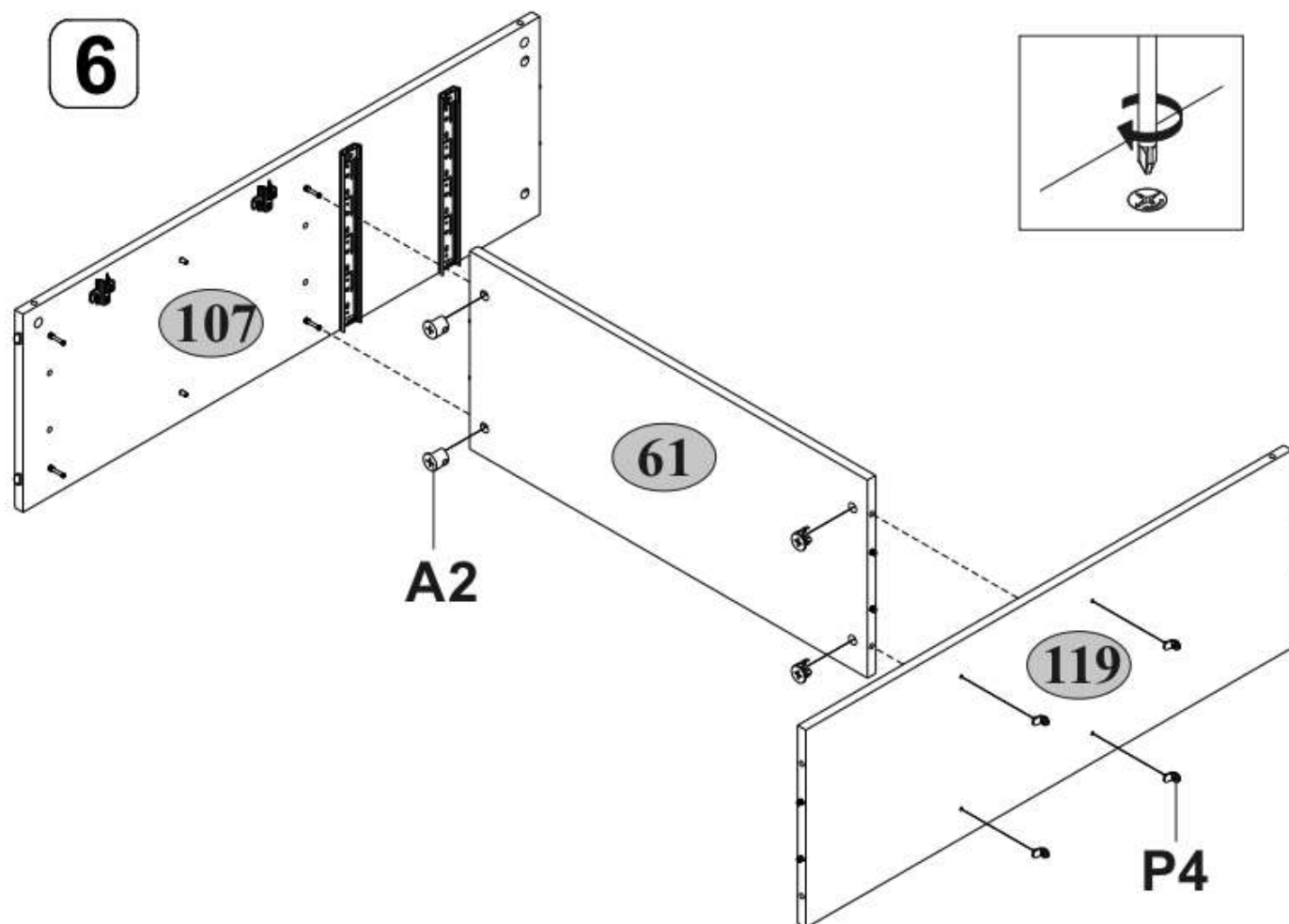
4



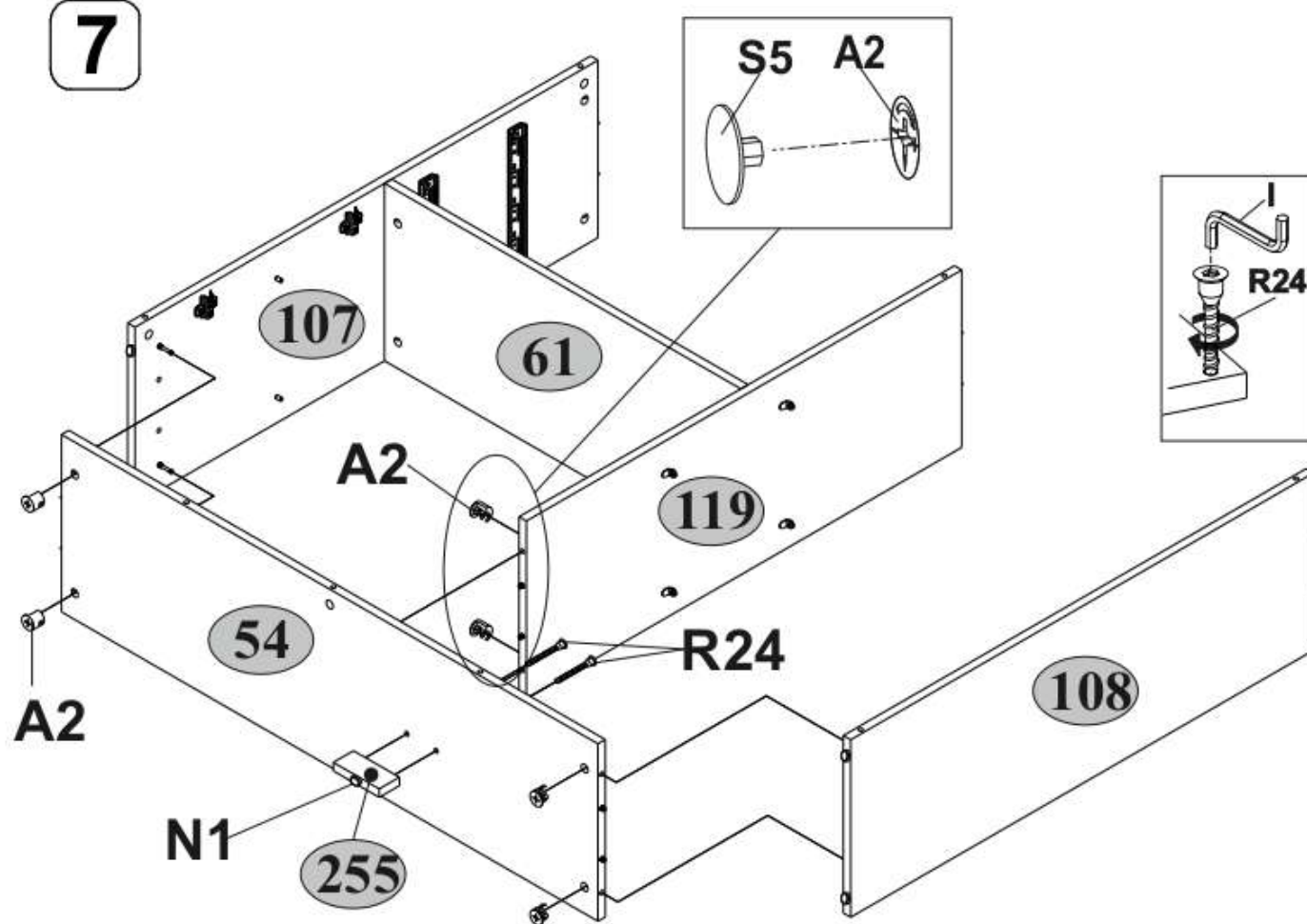
5



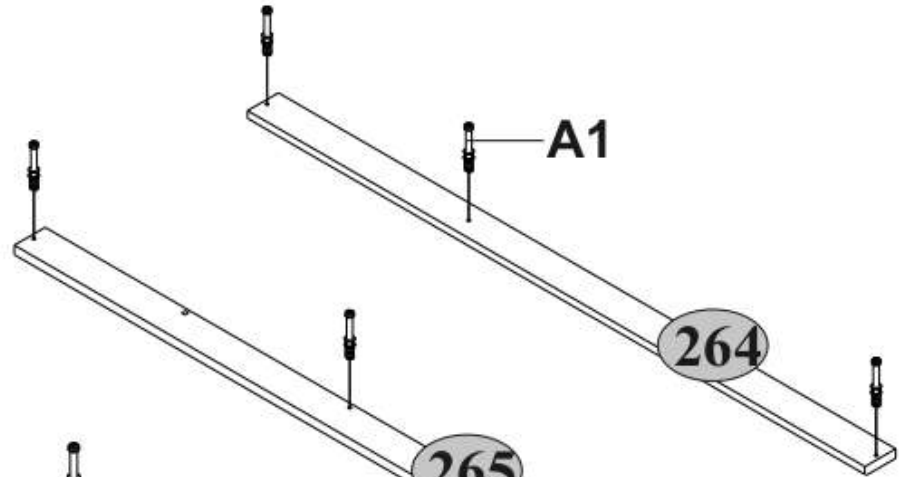
6



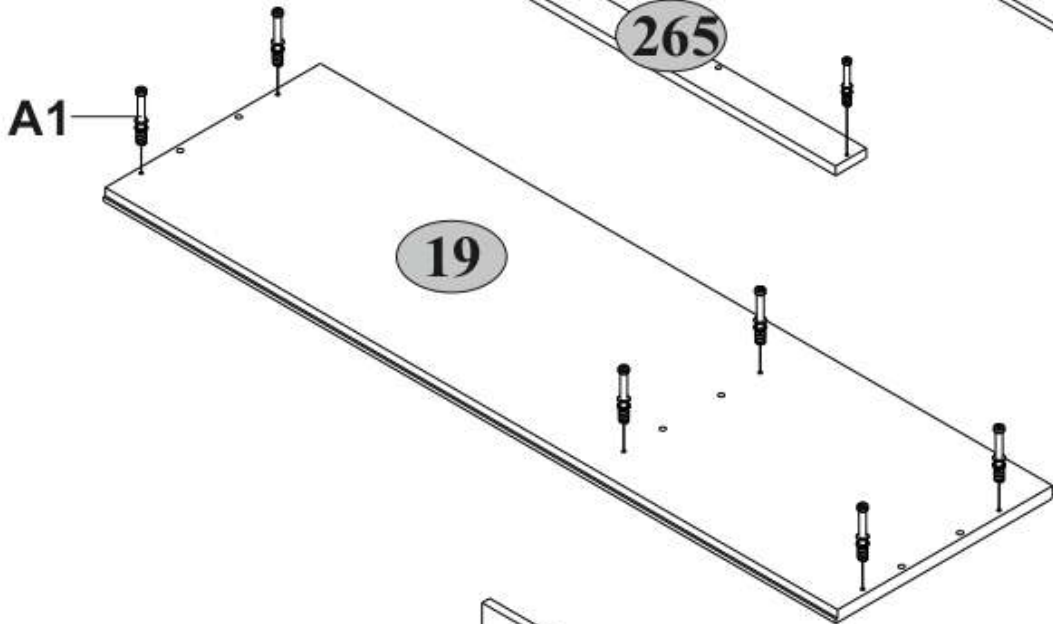
7



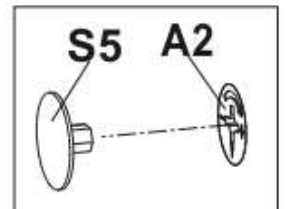
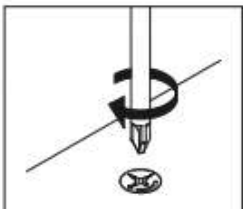
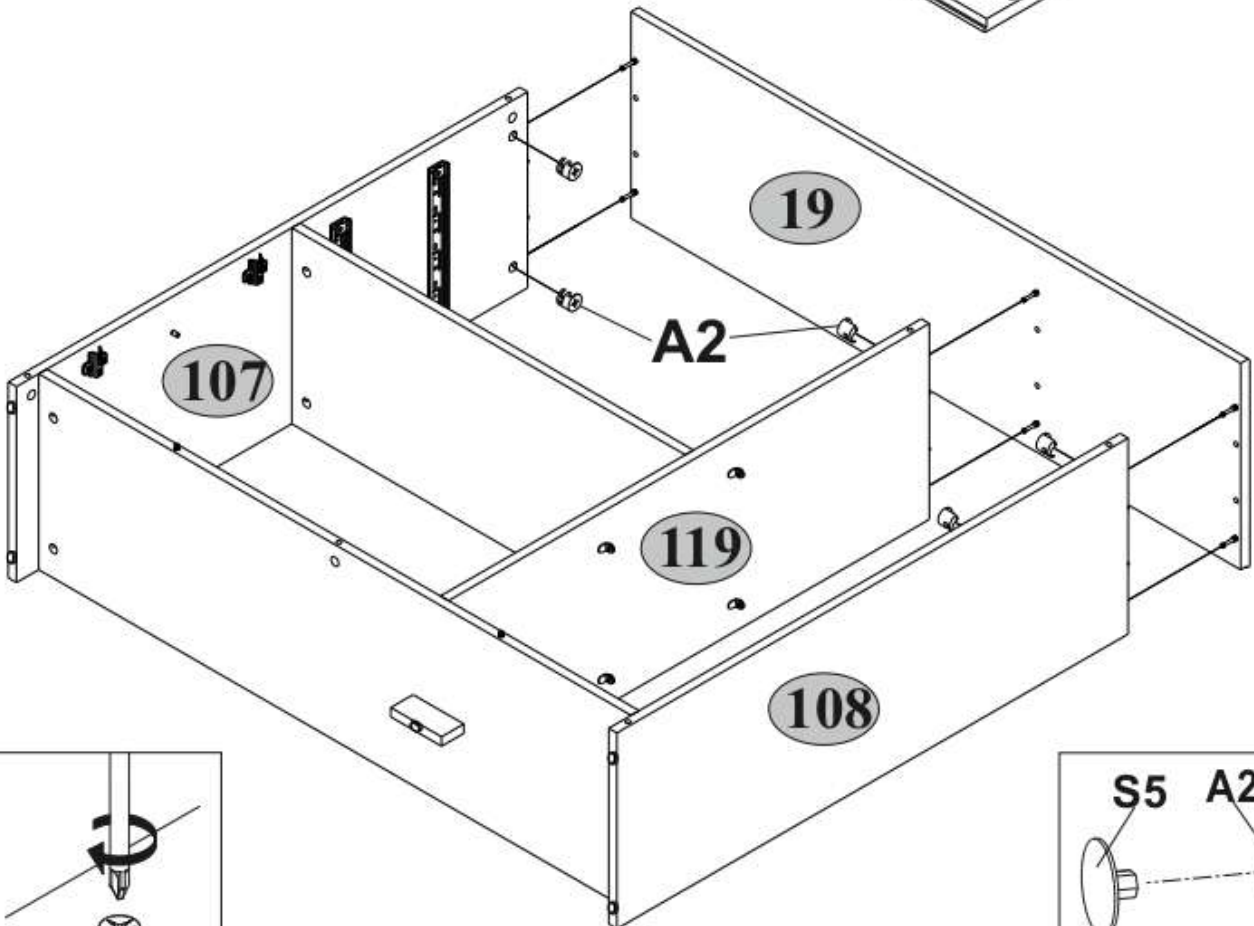
8



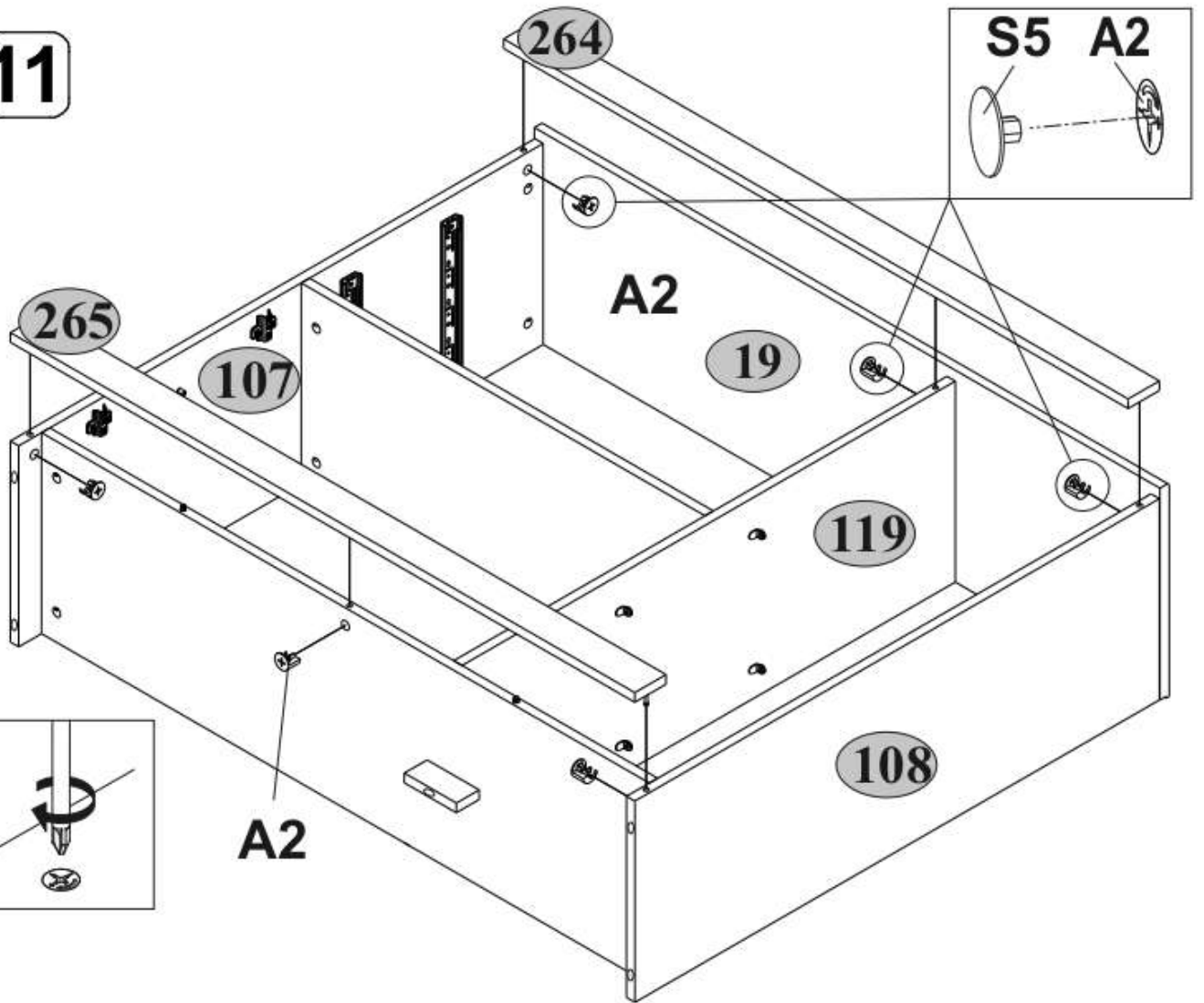
9



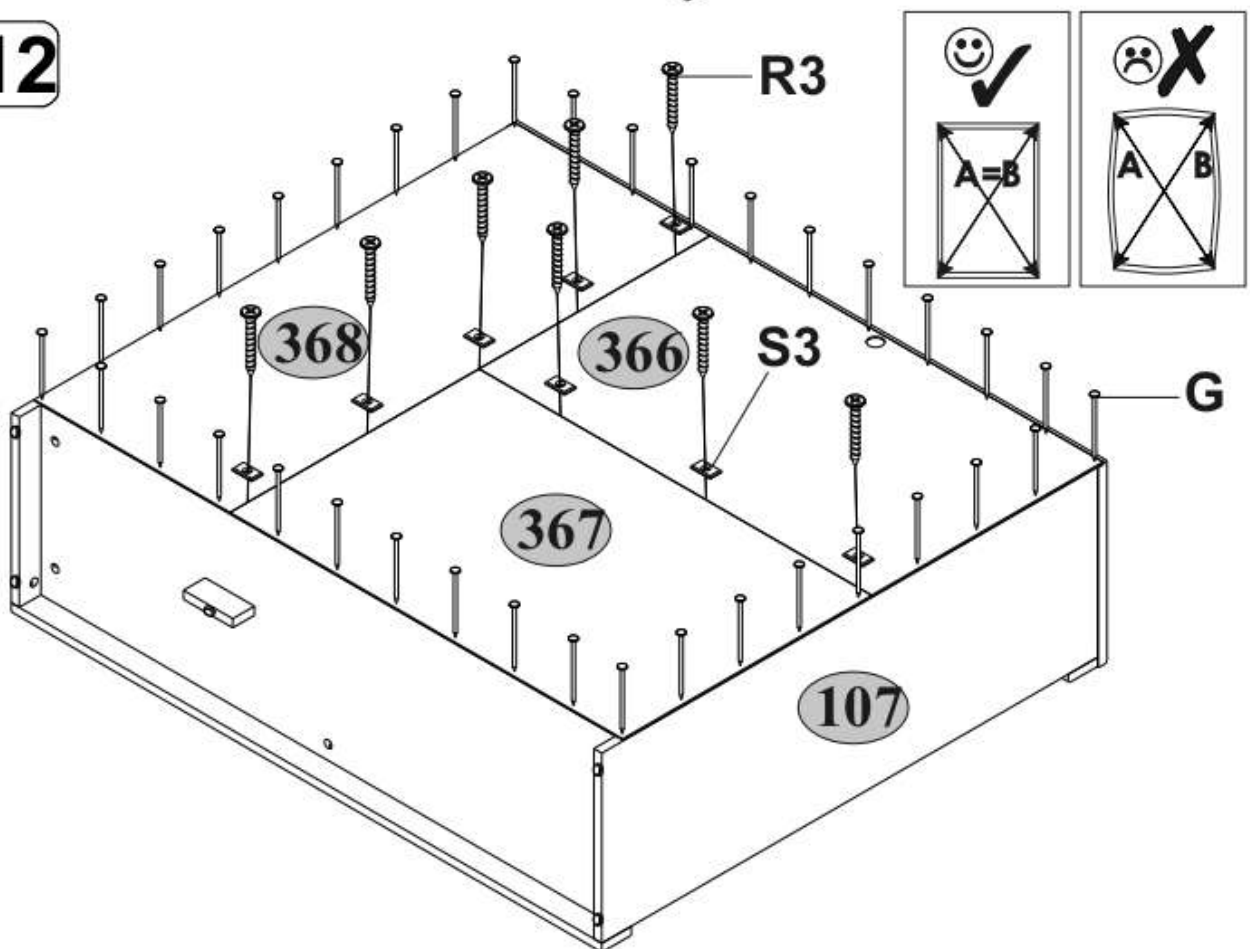
10



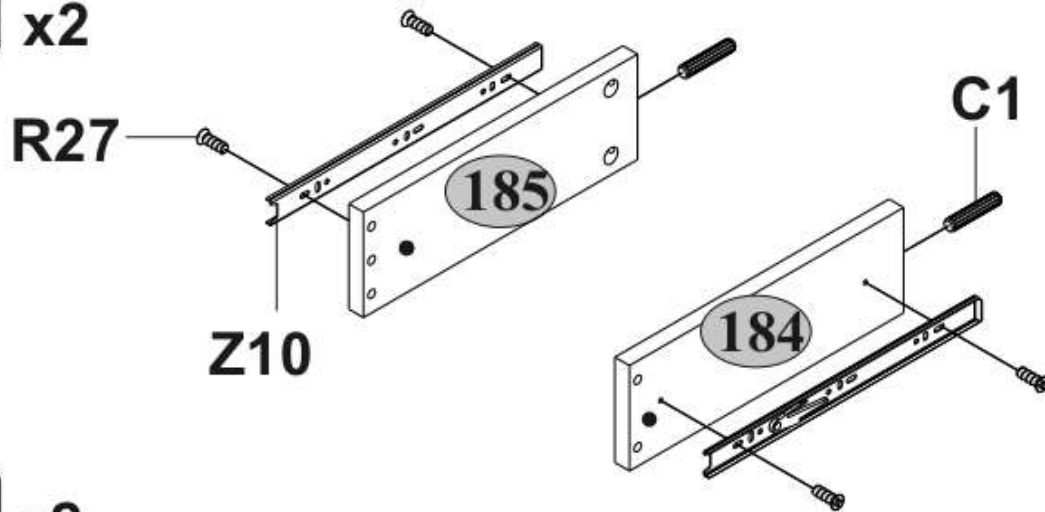
11



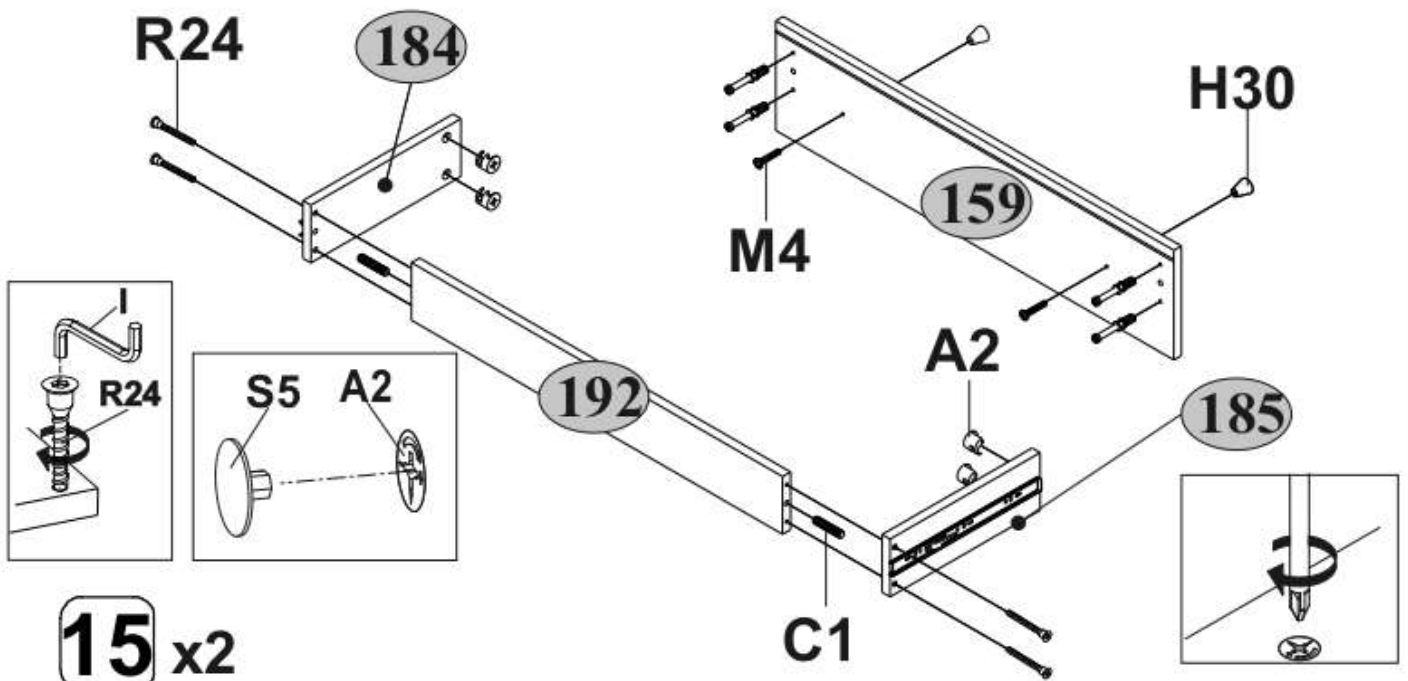
12



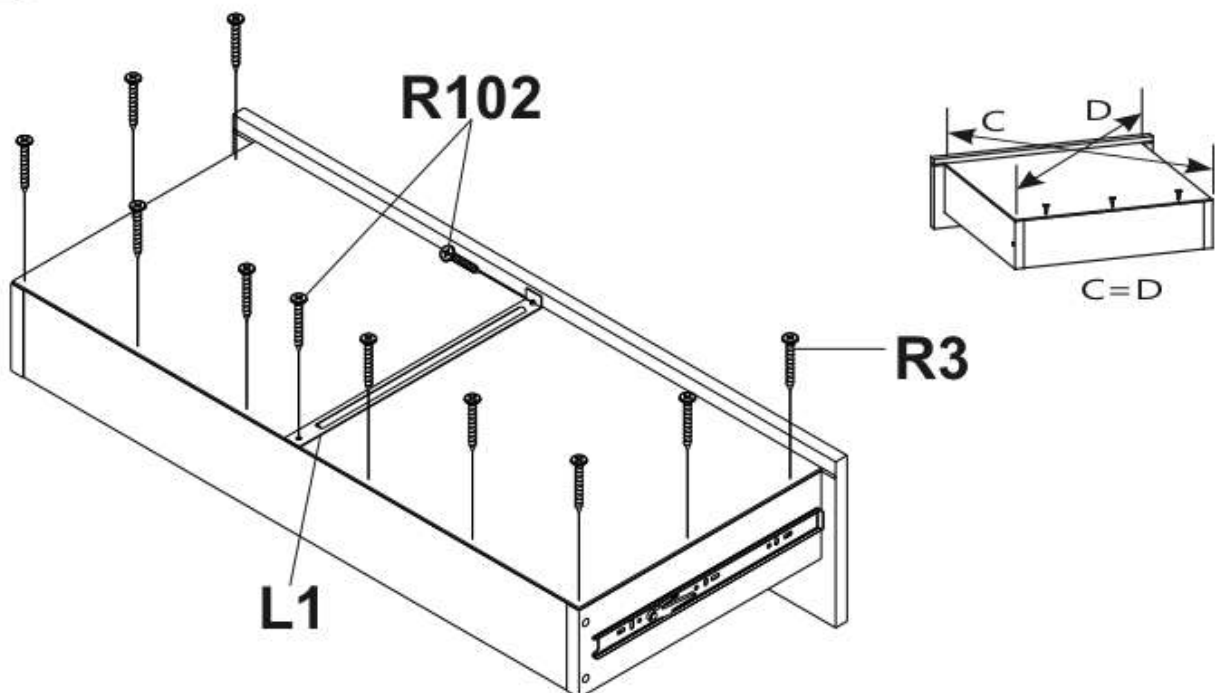
13 x2



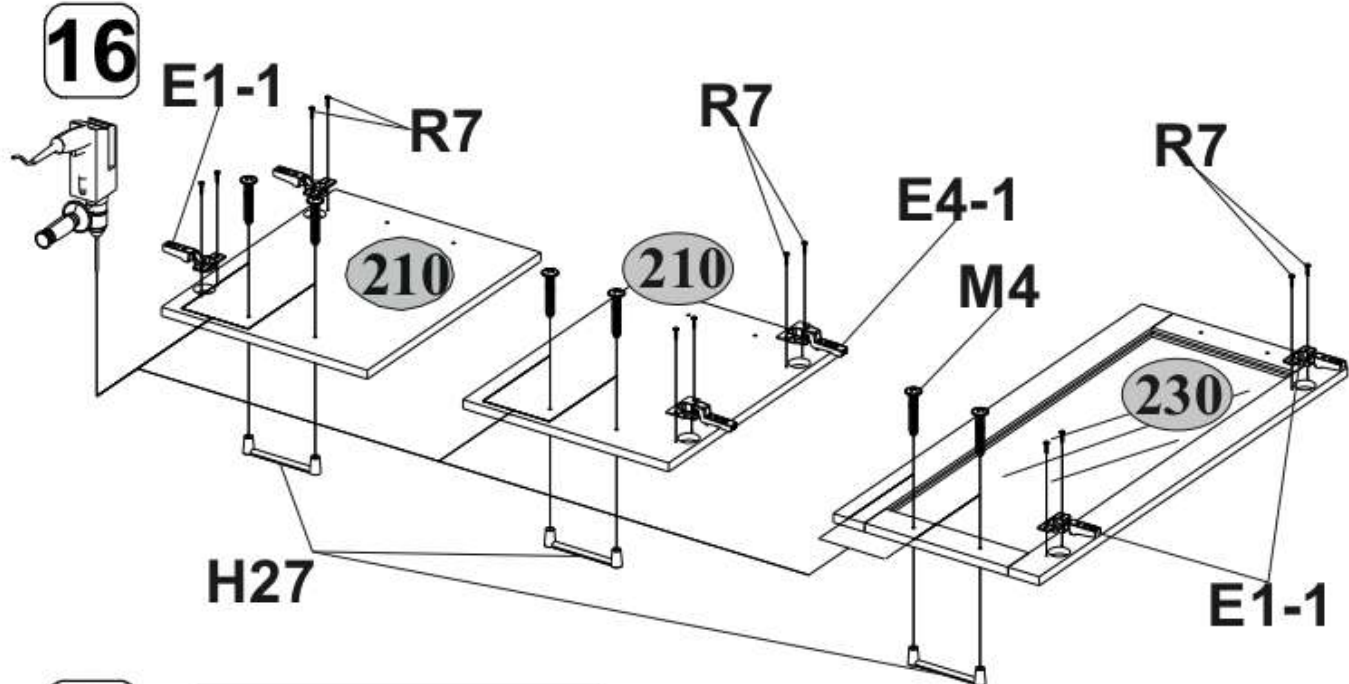
14 x2



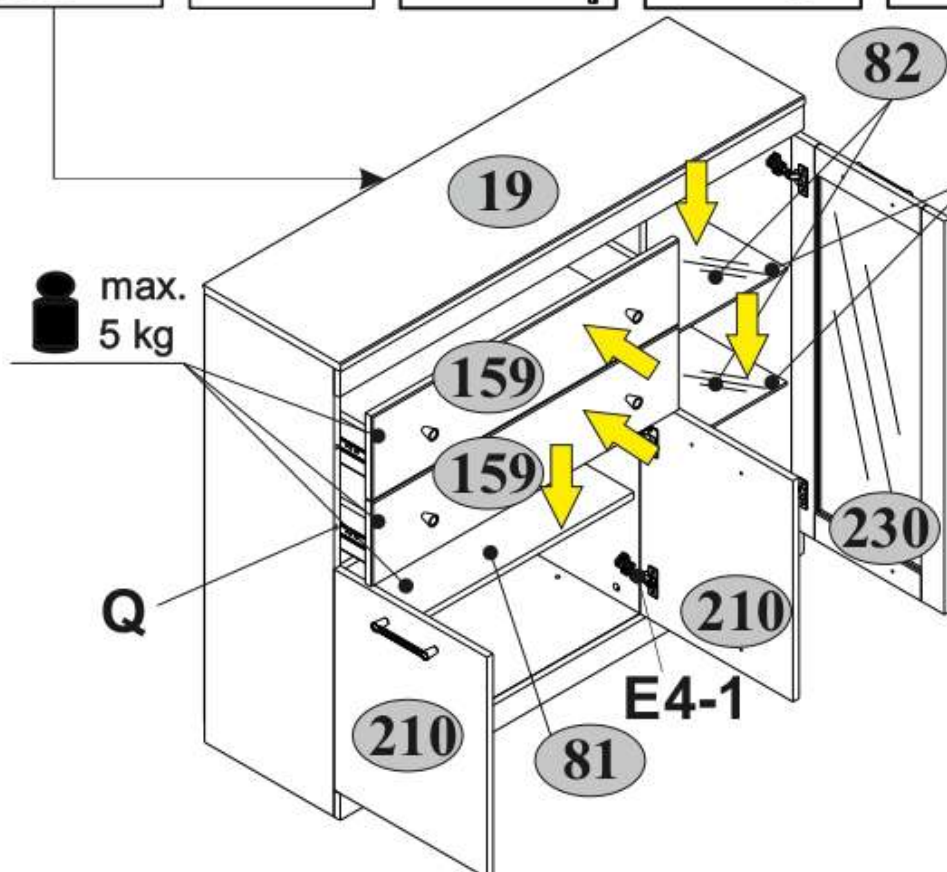
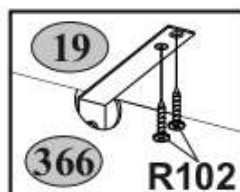
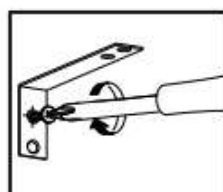
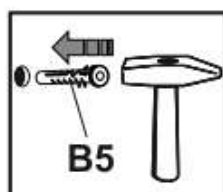
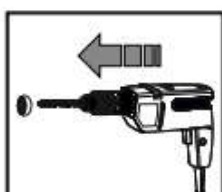
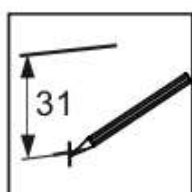
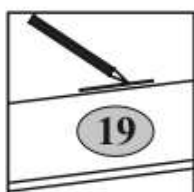
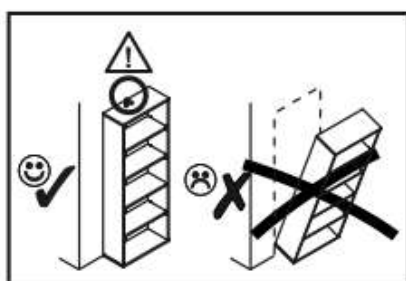
15 x2



16



17



max.
5 kg

